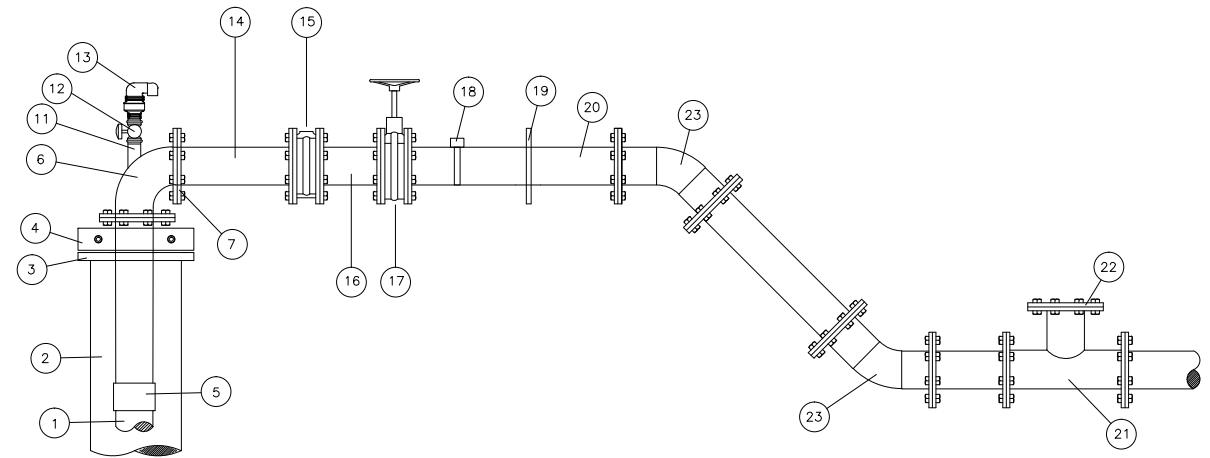
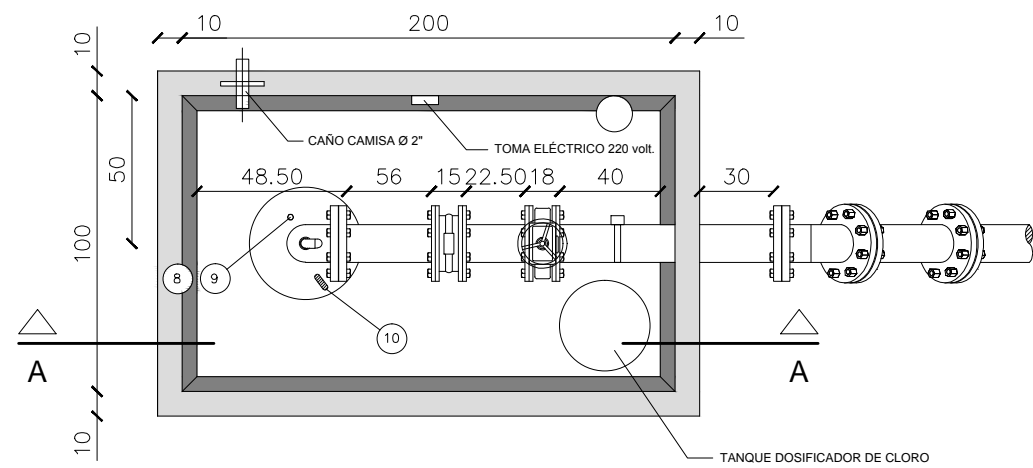
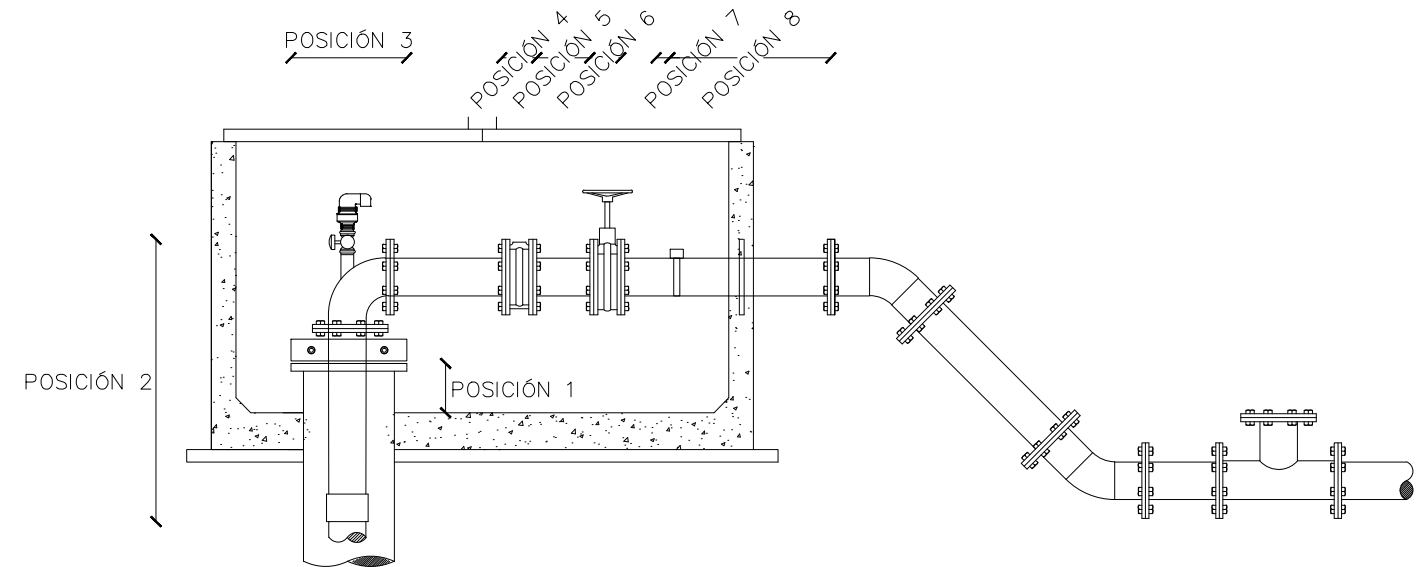
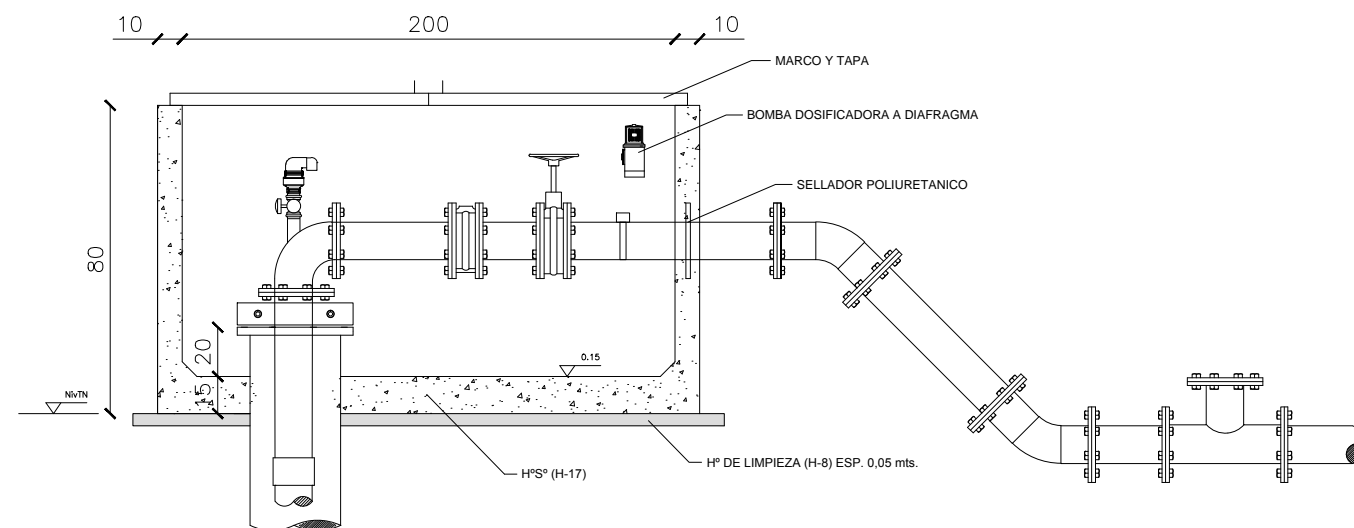


VISTA SUPERIOR



CORTE A-A



REFERENCIAS:

- | | |
|---|--|
| 1) CAÑO GALVANIZADO Ø3" EXTREMOS ROSCADOS (IMPULSION DE BOMBA), L= ~30 m. | 13) VALVULA DE AIRE-VACIO (TRIFUNCION) DN 2" (UNION A ROSCA) PN16 bar |
| 2) CAÑO CAMISA POZO Ø14" | 14) CARRETEL BRIDADO Ø3" L= ~56 cm. |
| 3) PLATO DE HIERRO Ø16" | 15) VÁLVULA DE RETENCIÓN SIMPLE CHECK, TIPO WAFER, Ø3" |
| 4) ABRAZADERA DE FIJACIÓN ABULONADA | 16) CARRETEL BRIDADO Ø3" L= ~22.50 cm |
| 5) CUPLA ROSCADA | 17) VÁLVULA ESCLUSA, TIPO WAFER DE DN80 mm. DE OPERACIÓN MANUAL CON ACTUADOR A VOLANTE |
| 6) CURVA 90° Ø3" | 18) ABRAZADERA DE DERIVACIÓN METÁLICA |
| 7) BRIDA Ø3" ISO 7005 | 19) ARO DE EMPOTRAMIENTO DE ACERO |
| 8) ORIFICIO CON MEDIA CUPLA R.W.G. Ø1" | 20) CARRETEL BRIDADO Ø3" L= ~80 cm |
| 9) TAPON ROSCADO R.W.G. Ø1" | 21) TEE BRIDADA |
| 10) RANURA CON SALIDA A LA PERIFERIA | 22) BRIDA CIEGA |
| 11) NIPLE CON EXTREMOS ROSCADOS Ø2", L=100 mm. | 23) CURVA BRIDADA 45° |
| 12) VALVULA ESFERICA Ø2" | |

NOTA: TODAS LAS ACOTACIONES ESTÁN EXPRESADAS EN CM.-



Municipalidad de Bolívar

Intendente Dr. Eduardo Bucca

OBRA:

NUEVOS POZOS DE CAPTACIÓN Y CAÑERÍAS DE INTERCONEXIÓN DE AGUA POTABLE

EMPRESA:

MUNICIPALIDAD DE BOLÍVAR

DESCRIPCIÓN:

MANIFOLD

PLANO N°:

19

FECHA:

DICIEMBRE 2016

ESCALA:

S / E